

BOTELLA DE COMPOSITE DE 6,8 LITROS PARA AIRE COMPRIMIDO RESPIRABLE A 300 BAR



Fabricada con fibras de carbono sobre una base de aluminio

Peso: 3,9 Kg/8,60 lbs

Diámetro: 157 mm/6,18 in.

Altura: 533 mm/20,98 (sin válvula, without valve)

Presión de trabajo: 300 bar/4350 PSI

Presión de prueba. 450 bar/6525 PSI

Tipo de rosca: M18*1,5 mm

Vida útil. 15 años

Válvula VTI con sistema de seguridad antirotura y filtro sinterizado

Pomo de la válvula fotoluminiscente

Rosca de salida G5/8

Compatible con los equipos de respiración del mercado.

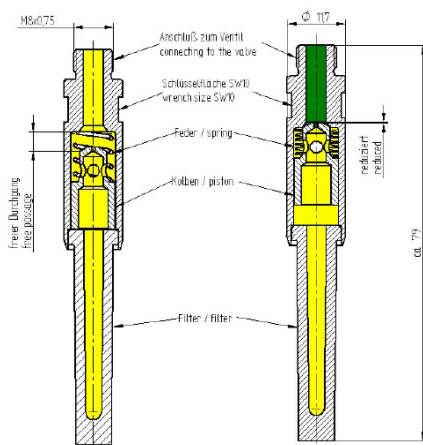
Bajo pedido se puede suministrar la botella en color amarillo

SISTEMA DE SEGURIDAD EFV (EXCESS FLOW VALVE)



Si durante la manipulación de un cilindro lleno se produjera una rotura por accidente de la válvula, el sistema EFV puede prevenir un accidente fatal mediante la reducción automática del caudal de salida del aire.

El sistema EFV debe ser revisado cada 5 años para verificar su correcto funcionamiento por personal especializado.



Situación normal con el sistema EFV desconectado y con el sistema activado.

