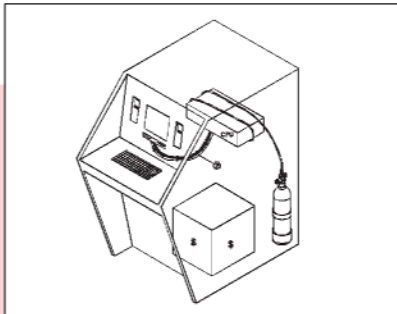


Los sistemas Firetrace permiten la detección y extinción a través del tubo –sistema de extinción directa– o la detección mediante el tubo y la descarga a través de una línea de difusores –sistema de extinción indirecta–.

Sistema de extinción directa

Utiliza el tubo flexible presurizado, entre 10 y 18 bar, para la detección del incendio y descarga del agente extintor.

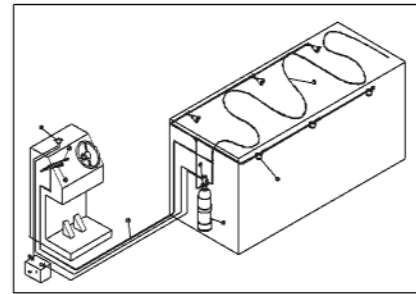


Cuando el incendio se inicia, el aumento de temperatura ablanda el tubo Firetrace rompiéndose por el punto más caliente (entre 80 y 110° C), el cual coincide con el foco del incendio. Esta rotura hace el efecto de difusor y descarga el agente extintor de forma rápida, precisa y directa al foco del incendio, en la fase de inicio del mismo.

El sistema directo es apropiado para aplicaciones por inundación total en pequeños volúmenes de hasta 5 m³. El equipo estándar incluye manómetro, válvula de paso para la conexión del tubo Firetrace y acoplamiento a presostato.

Sistema de extinción indirecta

El tubo presurizado Firetrace es utilizado solamente para detección. Cuando el tubo se rompe por el aumento de temperatura, se descomprime y abre la válvula del cilindro, descargando el agente extintor a través de una o varias



líneas de difusores situados en el recinto a proteger.

El sistema indirecto es apropiado para aplicaciones por inundación total en volúmenes mayores de 5 m³ y para aplicaciones locales de riesgos especiales en áreas abiertas. El equipo estándar incluye manómetro, válvula de paso para la conexión del tubo Firetrace y dos salidas de descarga.

Con este sistema es posible realizar la activación manual del equipo.

Características técnicas

Baja presión	Extinción Directa			Extinción Indirecta		
Agente	Polvo ABC / FE-36 / FE-25 / FM-200					
Volumen cilindro (litros)	3	6	12	3	6	12
Volumen protegido* m ³	2	4	6	4	6	8
Temp. de rotura tubo Firetrace	80 – 110° C					
Longitud máxima del tubo	5 m. para polvo / 20-25 m. para gases					
Altura cilindro + válvula (mm.)	480	520	630	500	540	650
Ø cilindro (mm.)	110	149	180	110	149	180
Presión de trabajo a 20° C	10 – 15 bar					
Presión de prueba	27 bar					
Propelente	Nitrógeno					

*Depende del agente extintor

Alta presión	Extinción Directa		Extinción Indirecta					
Agente	FE-13 / Argón / CO ₂							
Volumen cilindro (litros)	3	7	3	7	13	26	40	67
Volumen protegido* m ³	3	6	3	6	12	25	35	50
Temp. de rotura tubo Firetrace	80 – 110° C							
Longitud máxima del tubo	20 – 25 m.							
Altura cilindro + válvula (mm.)	500	540	456	670	970	1090	1390	1639
Ø cilindro (mm.)	142	142	142	142	142	229	229	267
Presión de trabajo a 20° C	10 – 15 bar							
Presión de prueba	27 bar							

* Depende del agente extintor



- Detecta y extingue el incendio en sus primeras fases de forma automática
- Descarga precisa y rápidamente sobre el foco del incendio
- Apto para todos los agentes extintores en alta y baja presión
- Fácil instalación y posterior mantenimiento
- No le afectan la humedad, suciedad, vibraciones ni corrientes de aire
- Funciona de forma autónoma o monitorizado por central de incendios
- Permite activar alarmas, desconectar mecanismos eléctricos, etc...
- Según sistema, permite la activación por disparo manual

Autónomo, eficaz y seguro

SISTEMA FIRETRACE

Firetrace es un sencillo sistema automático de detección y extinción de incendios por medio de un tubo flexible de detección y descarga, especialmente diseñado para instalar en lugares de difícil acceso. El tubo es sensible al calor en toda su longitud, siendo equivalente a una línea infinitesimal de detectores de incendio. Detecta y extingue conatos de incendios en sus primeros estadios, descargando el agente extintor justo en su origen.

Es especialmente adecuado para aplicaciones donde el riesgo potencial de incendio está localizado en el interior de volúmenes cerrados o áreas de confinamiento, tales como armarios eléctricos, paneles de control, cabinas de humo en laboratorios, cajeros automáticos, cabinas de pintura, compartimentos de motores en embarcaciones y vehículos, baños o cubas con materiales inflamables y un largo etc...

