



## Instrucciones de montaje modelos "TS 68" Y "CT 1800"

### TS68 / CT1800

PUERTA	X max.	FUERZA	
		TS	CT
800	180°	EN2	EN2
		EN3	EN3
900	180°	EN2	EN2
		EN3	EN3
1000	105°	EN4	EN4

Tabla 1

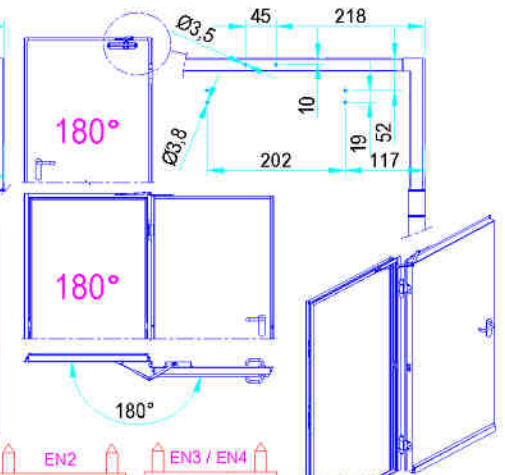
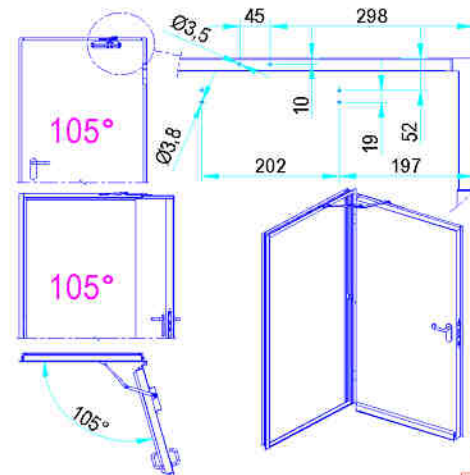
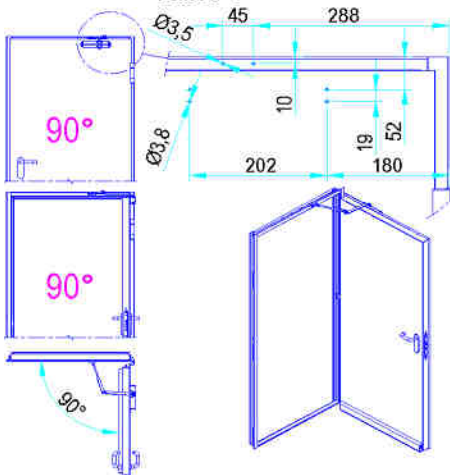
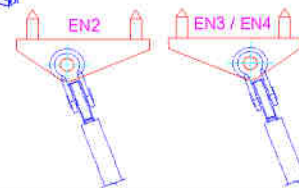


Fig.1



el ejemplo muestra una puerta abre derecha; disposición simétrica para puerta abre izquierda

NOTA: La hoja lleva un refuerzo interno para el anclaje del cierrapuertas. Si se aprecia que el cierrapuertas no está fijado firmemente, introducir ovalillos roscados para realizar su amarre.

### MONTAJE EXTERIOR

#### ATENCIÓN

Las medidas están realizadas desde la parte exterior del marco y visto por el lado CONTRARIO de bisagras. (Apertura, según tabla 2)

#### PASOS A SEGUIR

- 1\* Realizar taladros  $\varnothing 3,8$  en marco y  $\varnothing 3,5$  en hoja (Fig.1)
- 2\* Posicionar y atornillar el cuerpo en marco y pared (Fig.2).
- 3\* Atornillar brazo a hoja.
- 4\* Regular longitud de brazo a hoja y anclarle en brazo del cuerpo (Fig. 3).
- 5\* Ajustar apertura por medio de válvulas, según indica hoja adjunta del fabricante.

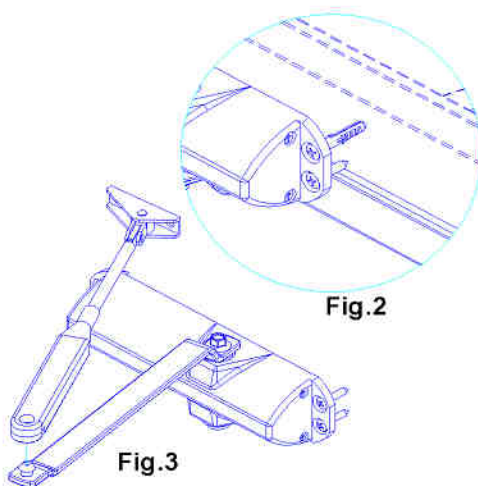


Fig.2

Fig.3

Tabla 2

PUERTA	X max.	FUERZA	
		TS	CT
800	160°	EN2	EN2
		EN3	EN3
900	160°	EN2	EN2
		EN3	EN3
1000	105°	EN4	EN4

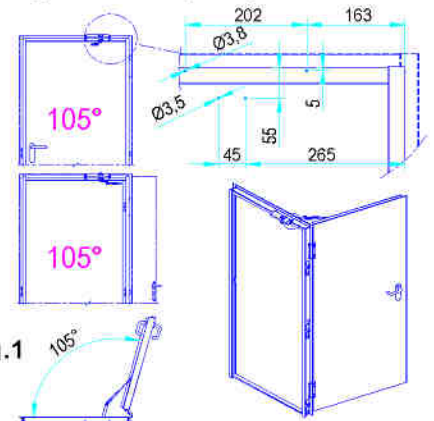
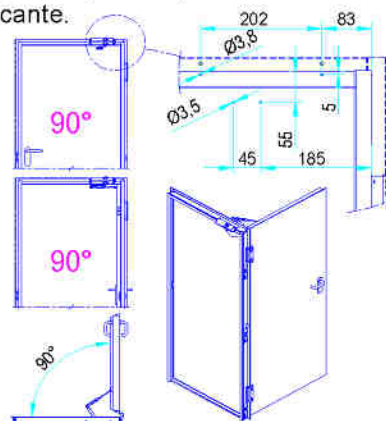


Fig.1

NOTA:

La puerta cortafuegos ROPER con este sistema de amarre del cierrapuertas, ha sido homologada según norma UNE-EN-1191-1:2000 y clasificada según UNE-EN 14600:2006 soportando un ciclo de trabajo de 200.000 maniobras

La empresa se reserva el derecho de efectuar aquellas modificaciones que considere oportunas, así como los cambios originados por la evolución del producto, sin necesidad de notificarlo previamente